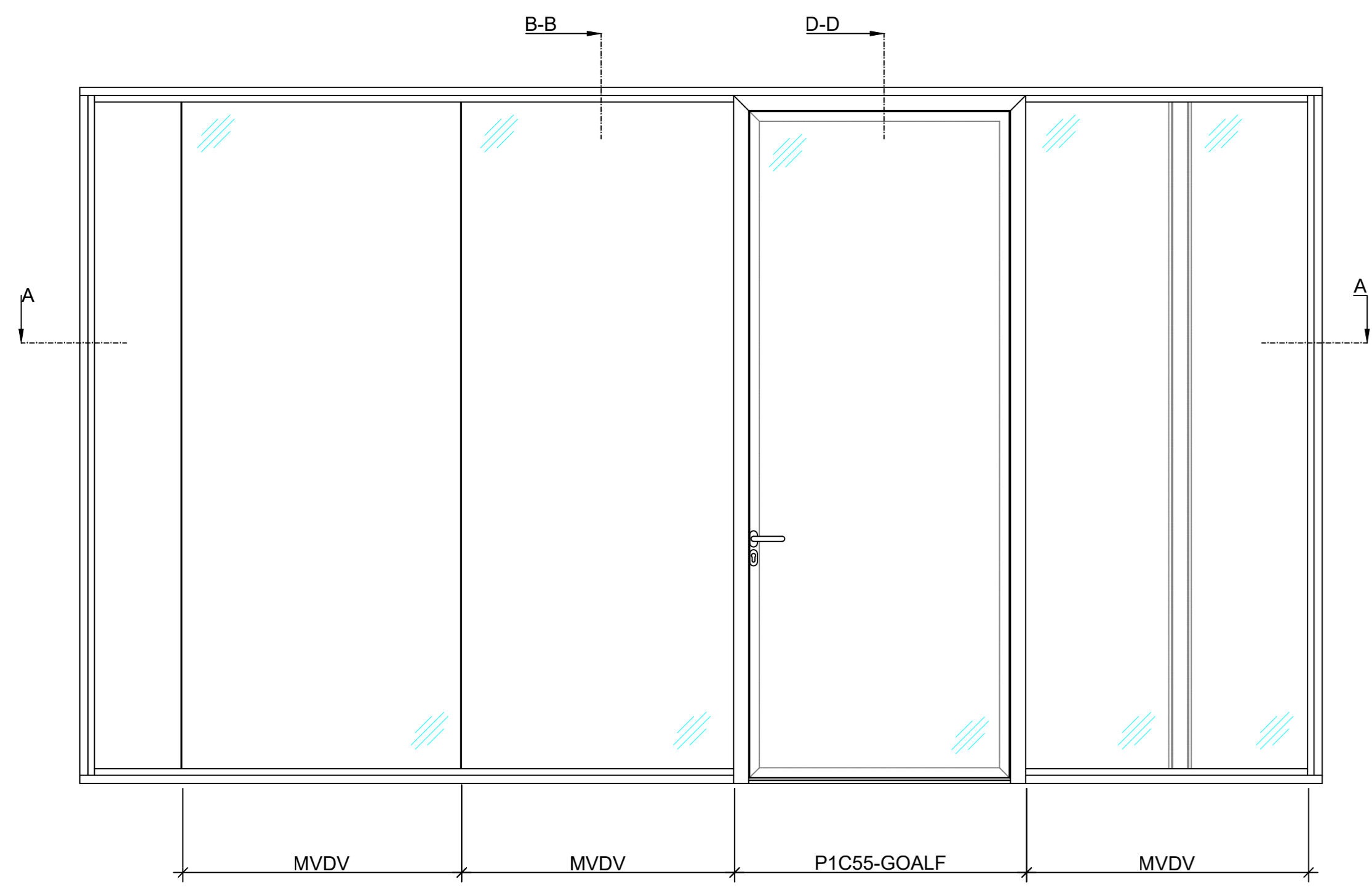
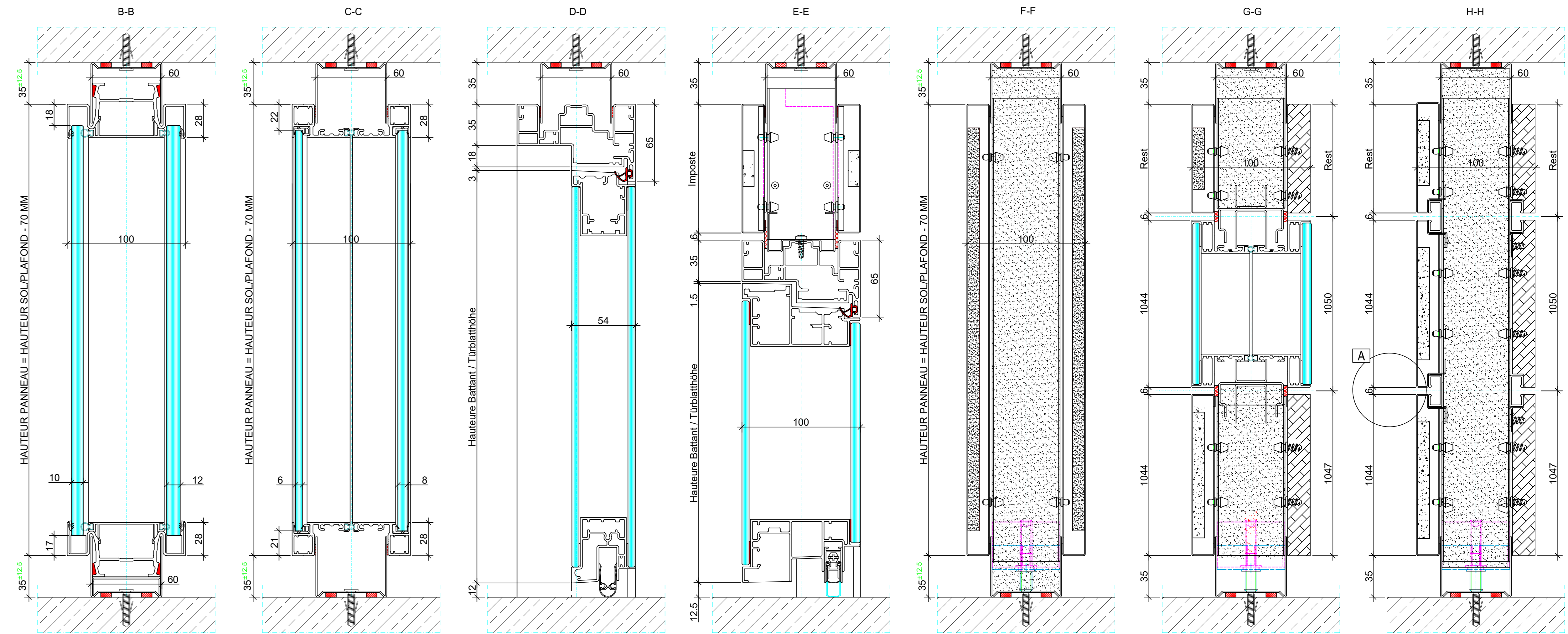


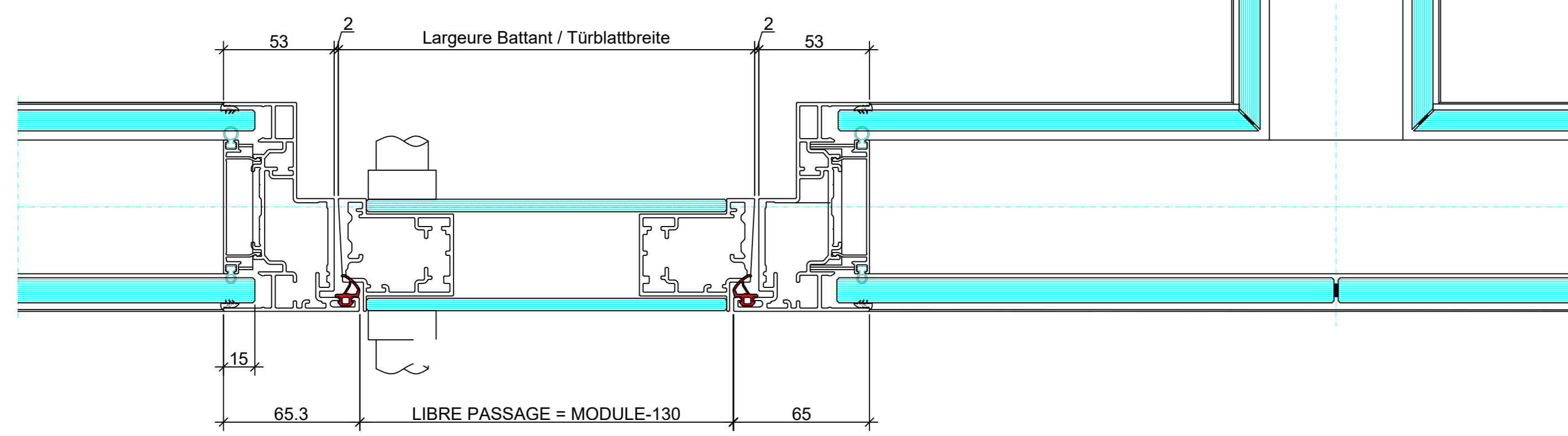
ELEVATION / ANSICHT



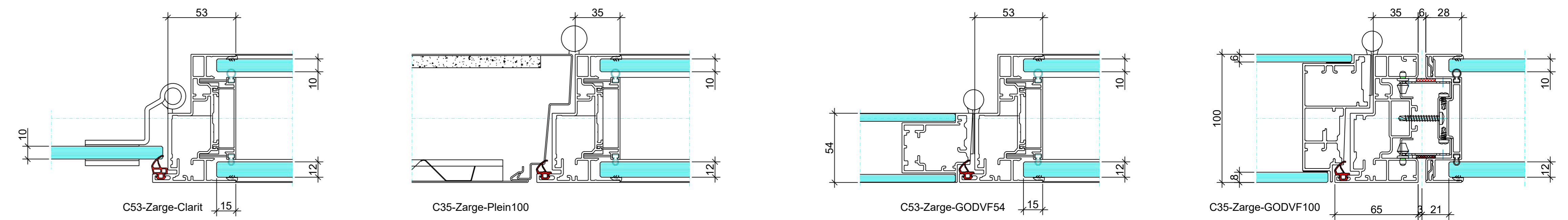
COUPE / SCHNITTE / SECTION



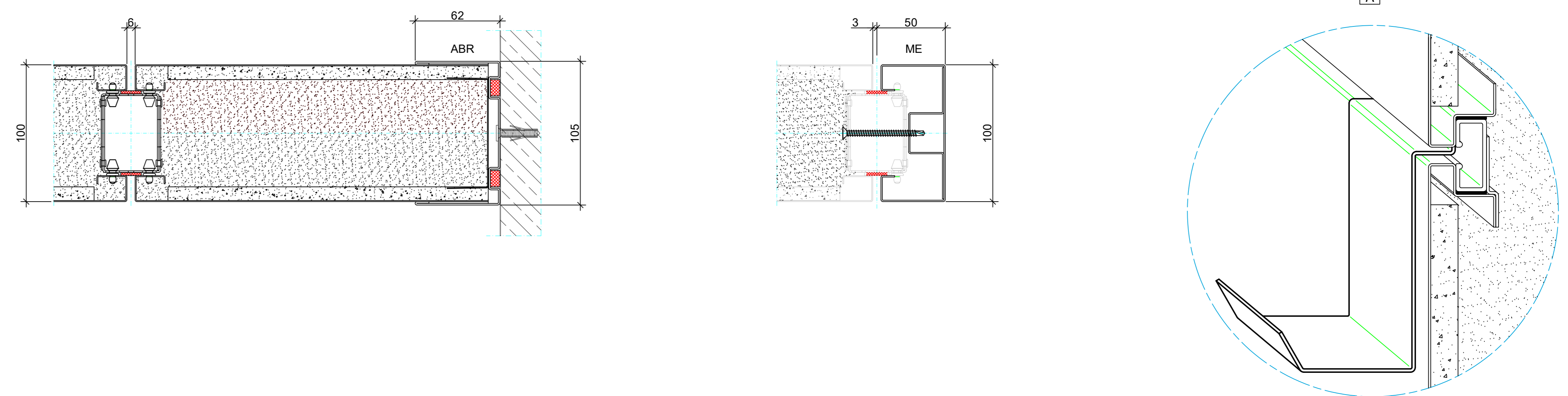
COUPE / SECTION / SCHNITT A - A



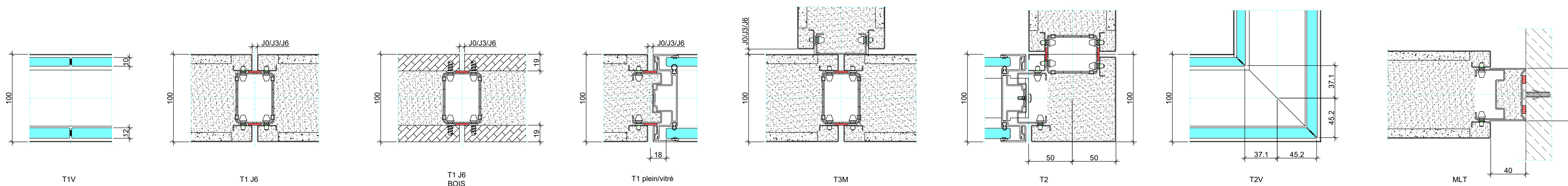
COUPE / SECTION / SCHNITT C53 + C35



Wandanschluss + Abschluss



JONCTIONS / JUNCTIONS / KNOTENPUNKTE



| | |
|--|--|
| <p>CLESTRA</p> <p>Elementwände im Innenausbau Lerzentrassse 10 CH-8963 Dietikon Tel: +41 44 744 47 11 Fax: +41 44 744 47 10</p> | <p>Produkt: TRENNWAND - PARTITION Métropole M2</p> |
| | <p>DV P93</p> |
| <p>Maßstab: 1:2, 1:20</p> | <p>Datum: 23.07.2020</p> |
| <p>Gezeichnet: A.Ohanian</p> | |