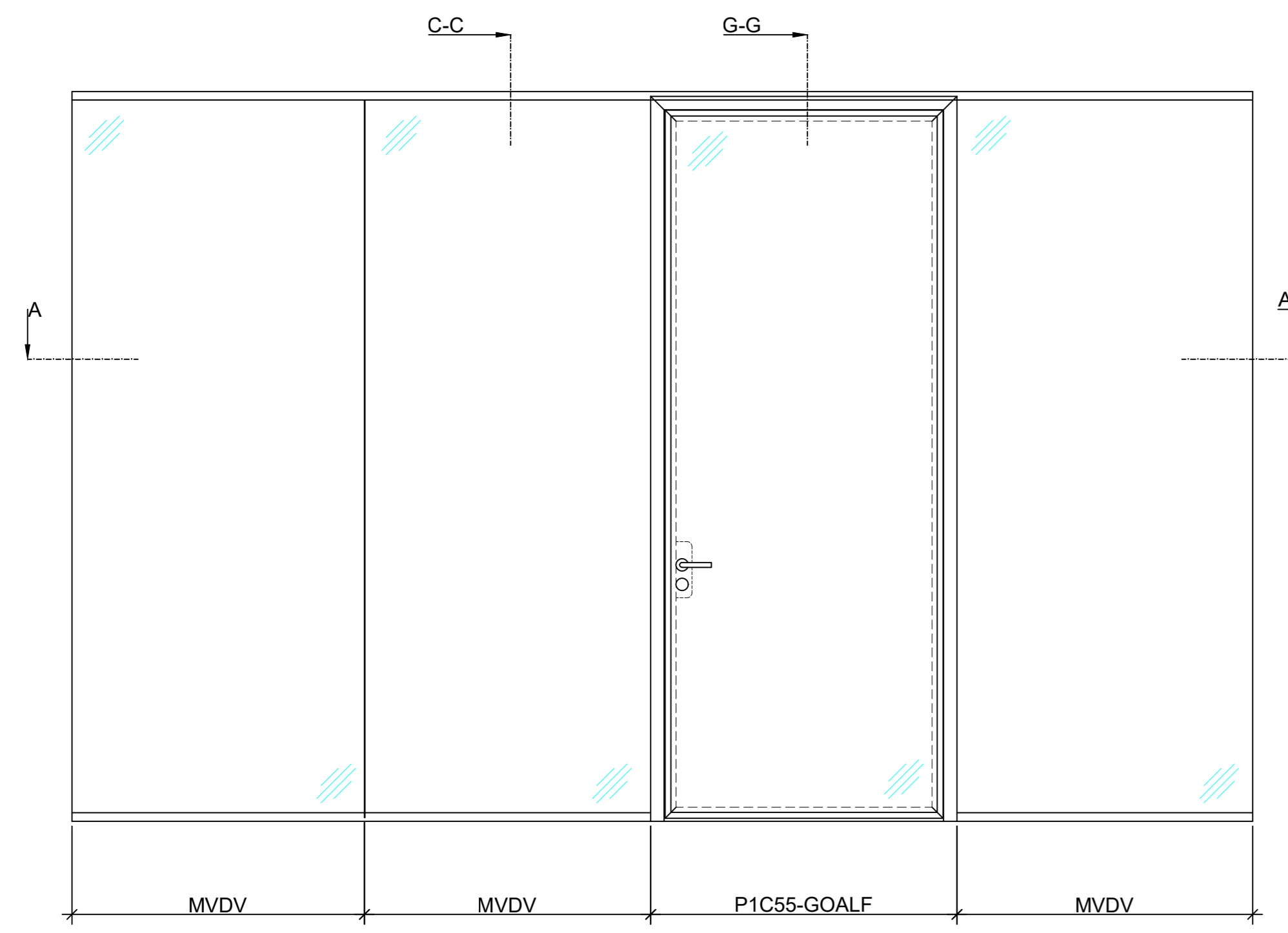
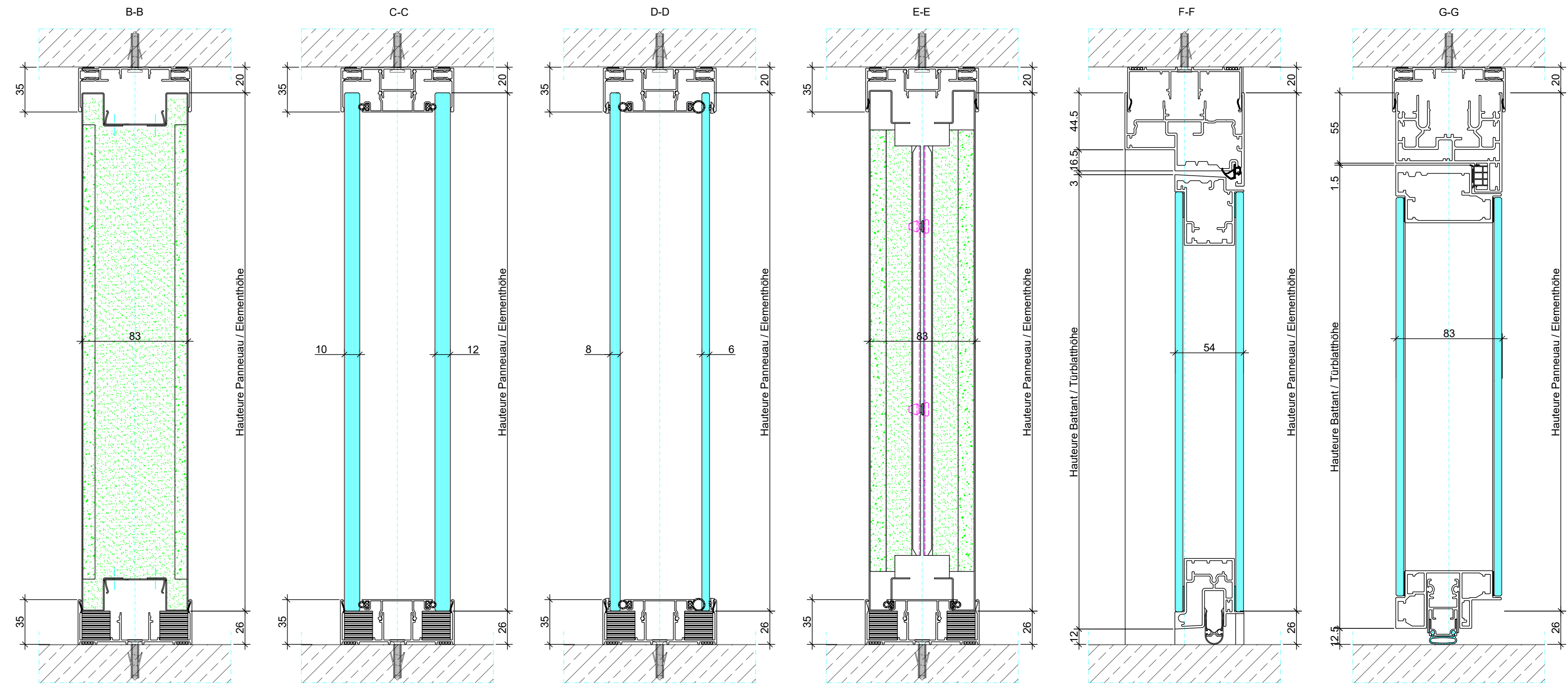


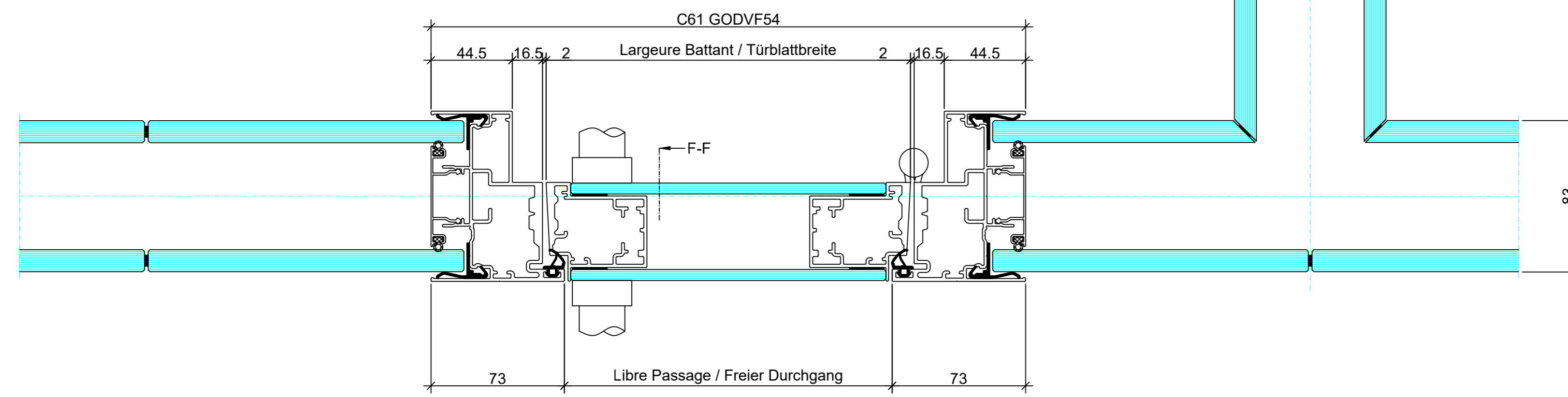
ELEVATION / ANSICHT



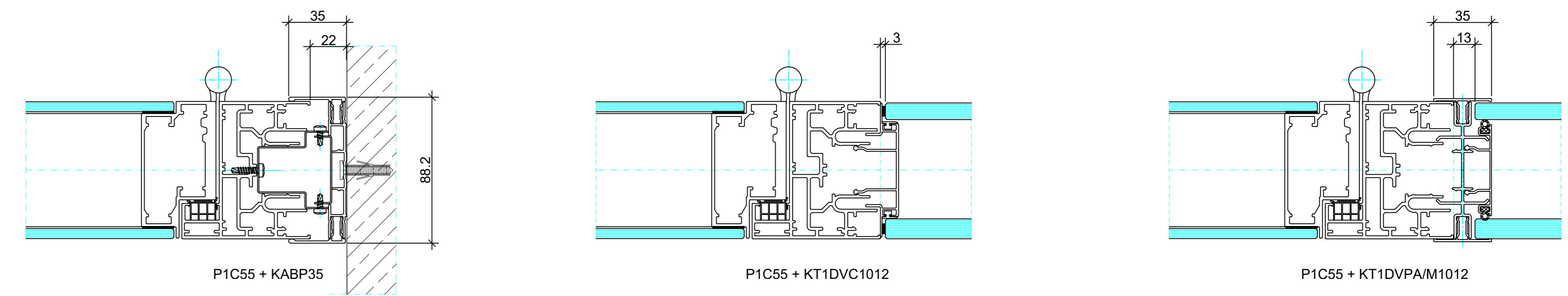
COUPE / SCHNITTE / SECTION



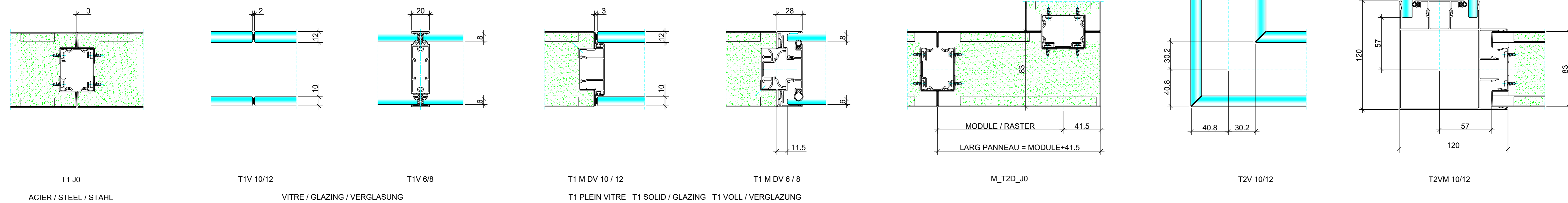
COUPE / SECTION / SCHNITT A - A



COUPE / SECTION / SCHNITT P1C55-GOALF



JONCTIONS / JUNCTIONS / KNOTENPUNKTE



<b>CLESTRA</b> Elementwände im Innenausbau Lerzerstrasse 10 CH-8953 Dietikon Tel: +41 44 744 47 11 Fax: +41 44 744 47 10	Produkt:	TRENNWAND - PARTITION
		<b>Métropole M1</b>
		DV
		P94
Maßstab:	Datum:	Gezeichnet:
1:2, 1:20	23.07.2020	A.Ohanian