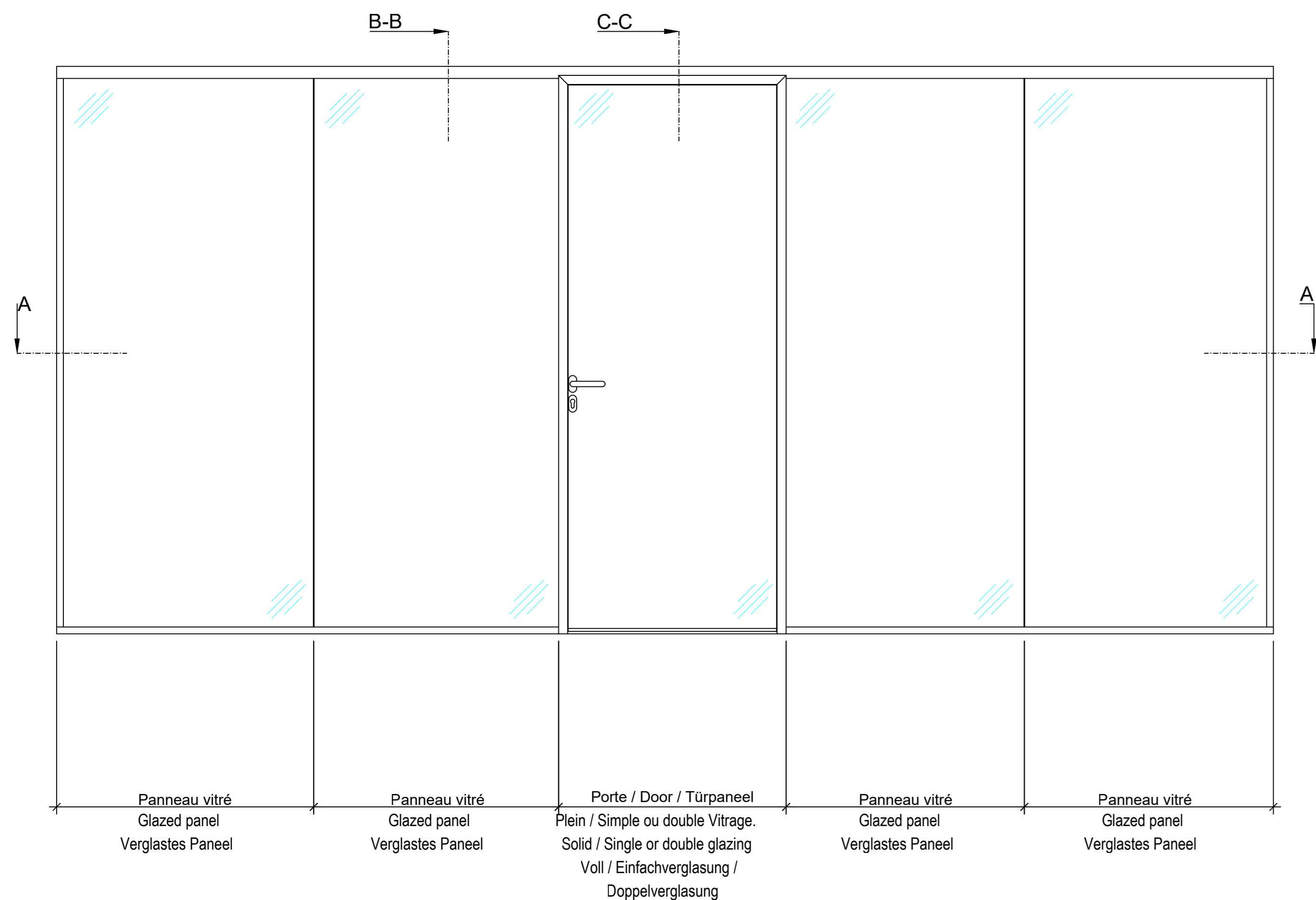
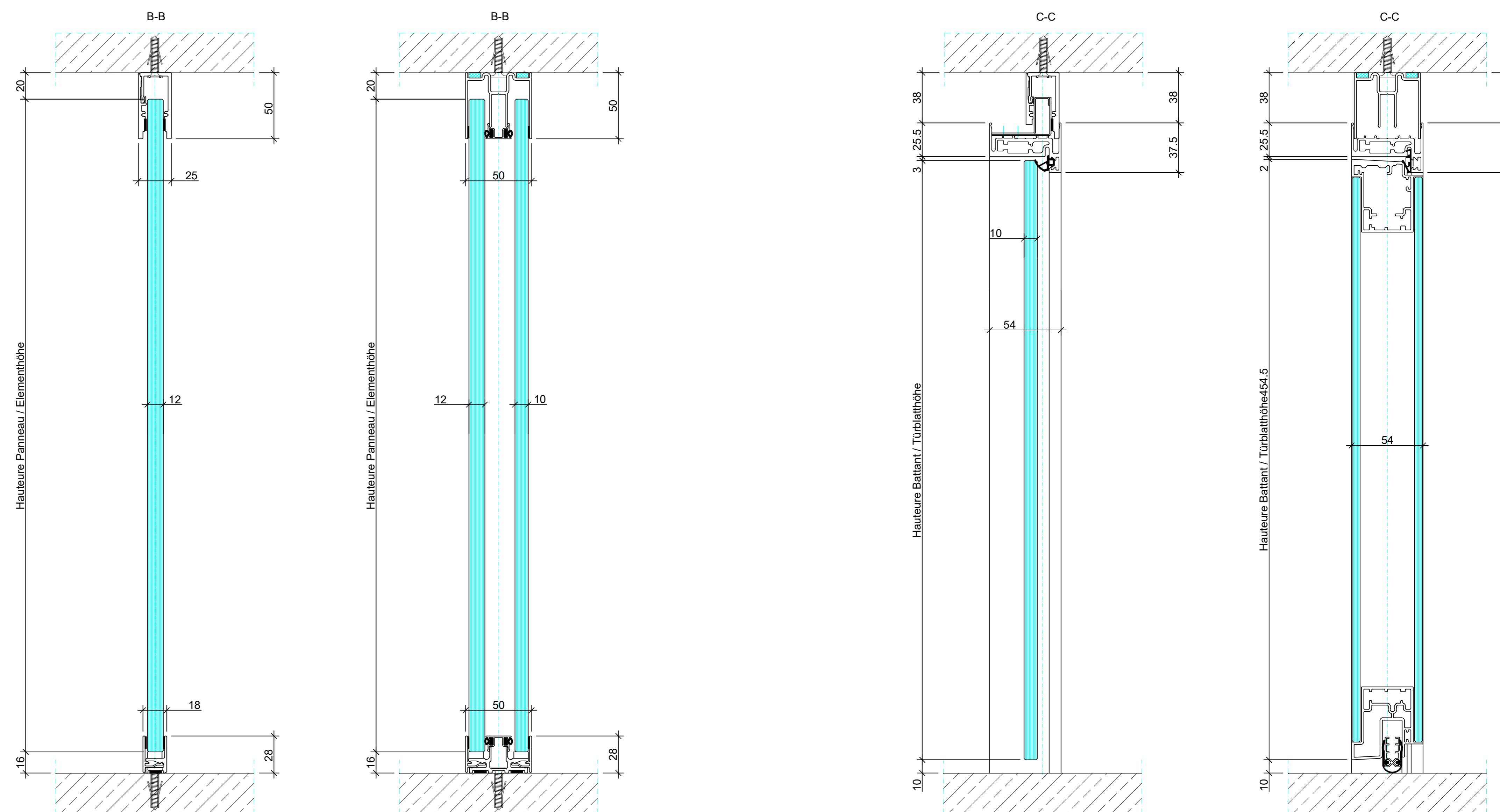


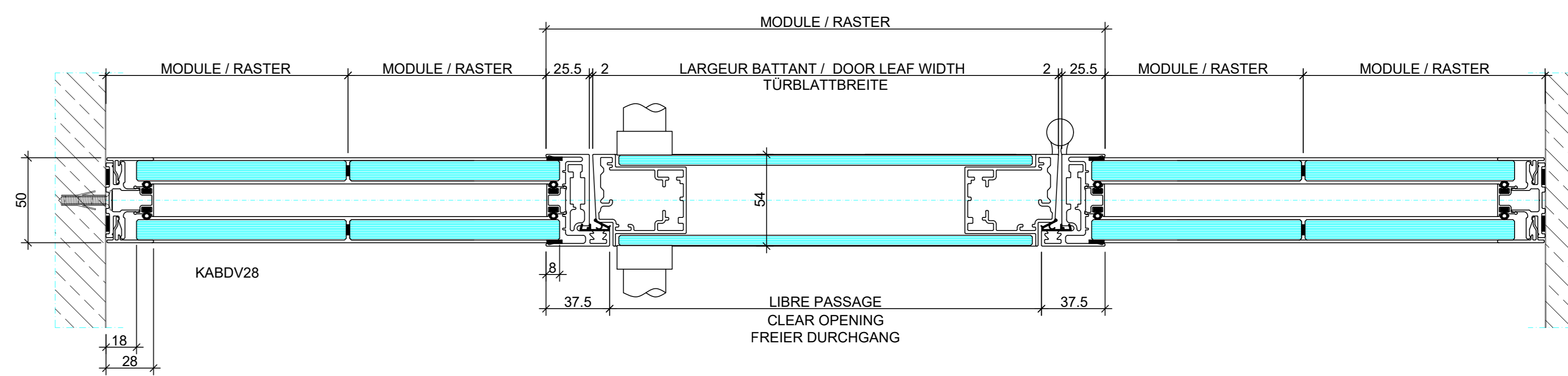
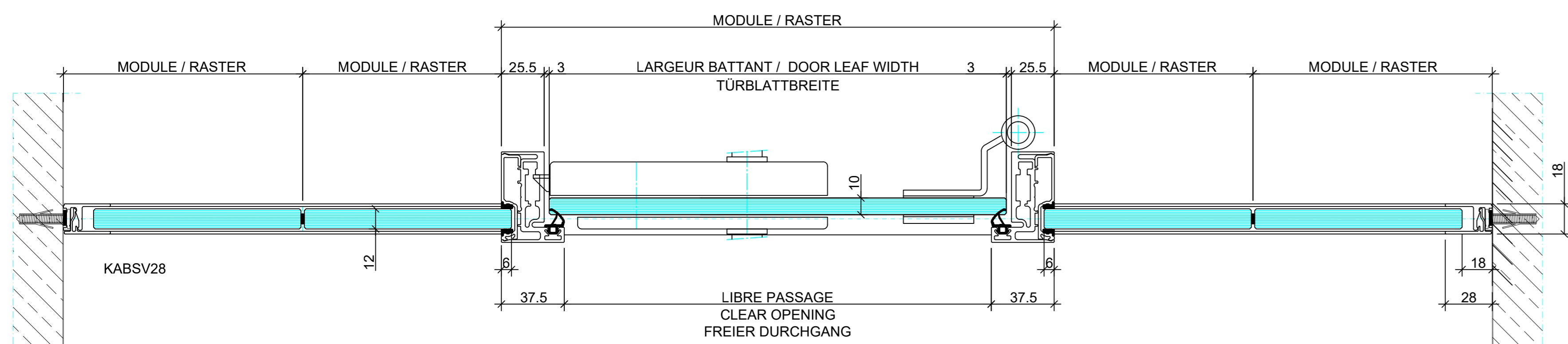
ELEVATION / ANSICHT



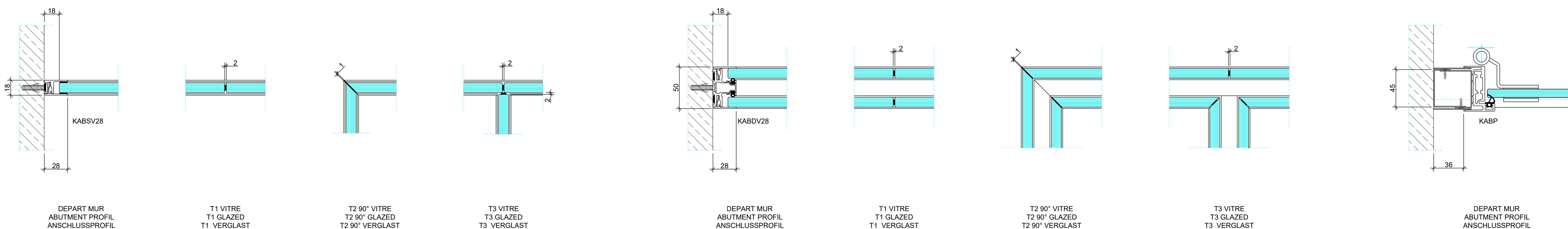
COUPE / SCHNITTE / SECTION



COUPE / SECTION / SCHNITT A - A



JONCTIONS / JUNCTIONS / KNOTENPUNKTE



<p><b>CLESTRA</b></p> <p>Elementwände im Innenausbau                  Lerzenstrasse 10                  CH-8953 Dietikon                  Tel: +41 44 744 47 11                  Fax: +41 44 744 47 10</p>		<p>Produkt:                  TRENnwAND - PARTITION  <b>Baya</b>                  SV + DV                  P91</p>
<p>Maßstab:                  1:2, 1:20</p>	<p>Datum:                  22.07.2020</p>	<p>Gezeichnet:                  A.Ohanian</p>