

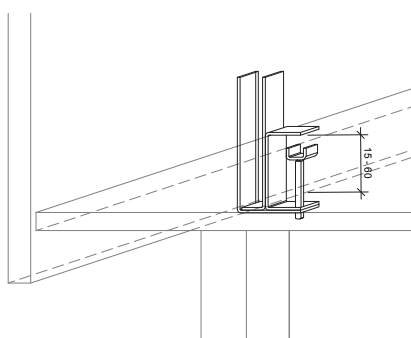
Produktbeschreibung

Akustik-Tischaufsatz

Der kleine Problemlöser

Die Akustik in einem Grossraumbüro lässt sich bereits mit kleinen Veränderungen massiv verbessern. Beispielsweise mit Tischaufsätzen. Sie werden am Pult montiert und reduzieren Störgeräusche bereits enorm. Optisch sorgen sie für einen aufgeräumten Look, für persönliche Arbeitsbereiche und wenn gewünscht auch für ein paar Farbtupfer. Das Material eignet sich auch zum Anpinnen.

Die Tischaufsätze sind im Handumdrehen montiert. Eine Befestigung ist bis zu einer Tischplattendicke von 80mm möglich. Sie können ganz einfach demontiert und an einem anderen Tisch wieder angebracht werden.



MASSE

Frei wählbar
Ecken: rechteckig 90° / abgerundet R50

FARBEN



schwarz anthrazit filzoptik lichtgrau weiss

Auf Wunsch farbig lackiert oder individuell bedruckt.

MUSTER

Auf Wunsch individuell graviert, eingeschnitten oder ausgestanzt

BEFESTIGUNG

- Druckstück mit Gewindestift
- Befestiger 1: Tischplatte bis 60mm
- Befestiger 2: Tischplatte bis 80mm

BEWERTUNG

Nach ISO 354:2003, 200mm
Schallabsorptionsgrad: $a_w = 0.90$
Schallabsorberklasse: A

BRANDKLASSE

Schwer entflammbar (B1 nach DIN 4102-1), keine Tropfenbildung

LEISTUNG

Farbbeständig, ökologisch, wärmestabil, brandsicher, absorbierend, emissionsarm, individuell, atmungsaktiv, gesund, stabil



NACHHALTIG

Unsere Akustikelemente sind unbedenklich für Mensch und Umwelt. Sie werden in der Schweiz und Deutschland hergestellt und vereinen Funktionalität und Design mit Nachhaltigkeit. Die Akustikabsorber bestehen zu 100% aus Fasern mit dem Label Oeko-Tex® Standard 100, Produkte-Klasse 1 (für Babyartikel). Die Paneele sind frei von chemischen Zusatzstoffen. Für die Produktion werden PET-Flaschen und sortenreine Polyesterfasern eingesetzt. Die Akustikplatten sind 100% recycelbar und CO²-freundlich.

LIEFERZEIT

2 bis 3 Wochen

AUF ANFRAGE

Grösse und Anzahl der Akustik-Tischaufsätze stellen wir individuell anhand der Raumgegebenheiten zusammen. Gerne offerieren wir auch unsere Produkte farbig lackiert, individuell bedruckt/graviert, eingeschnitten oder ausgestanzt.