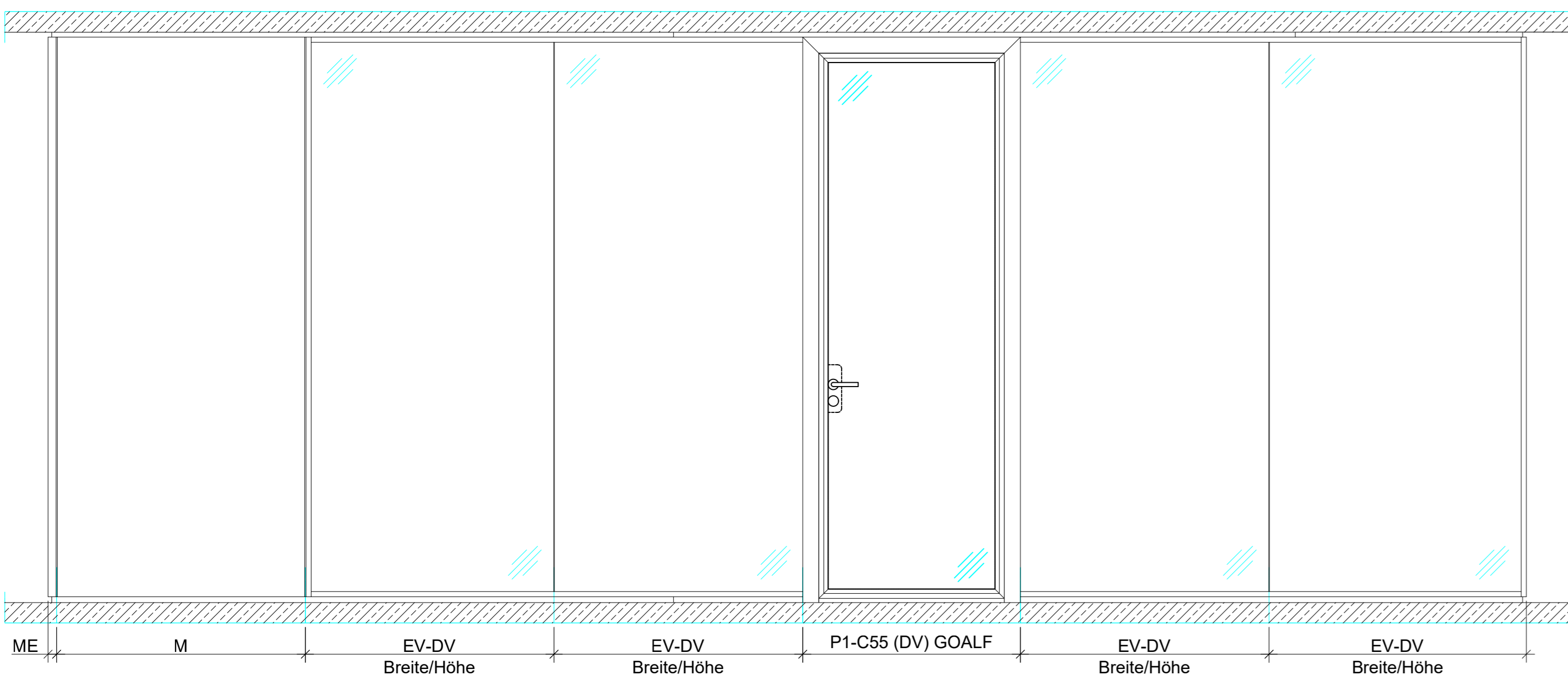
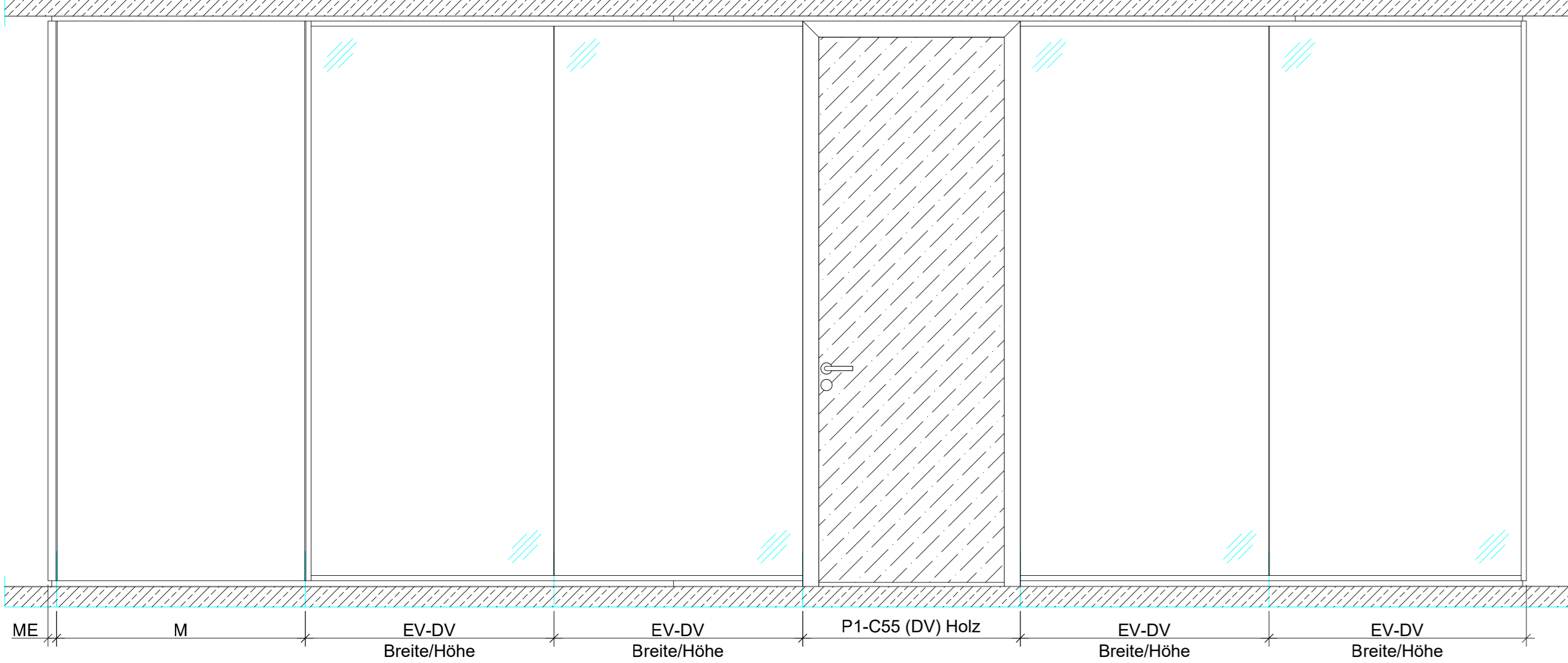


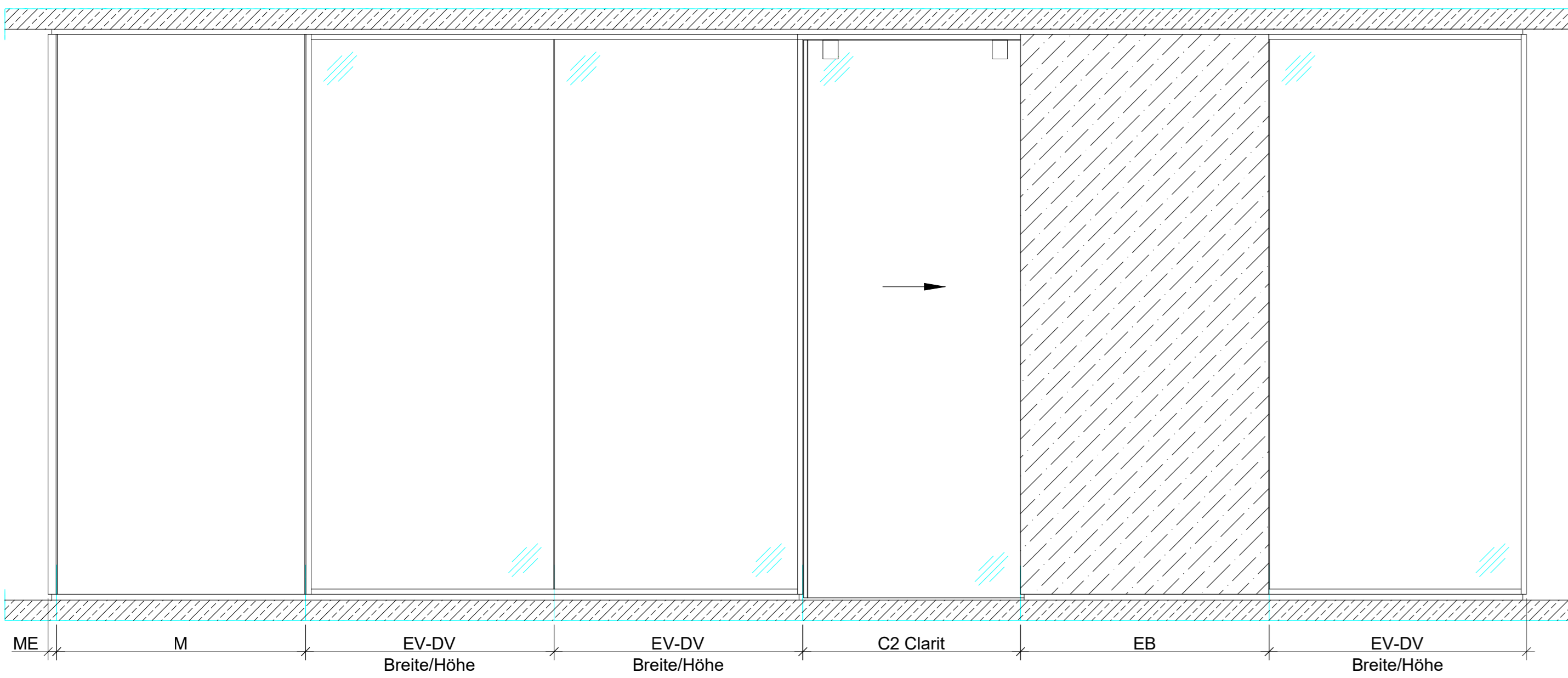
ELEVATION / ANSICHT
mit P1-Zarge C55



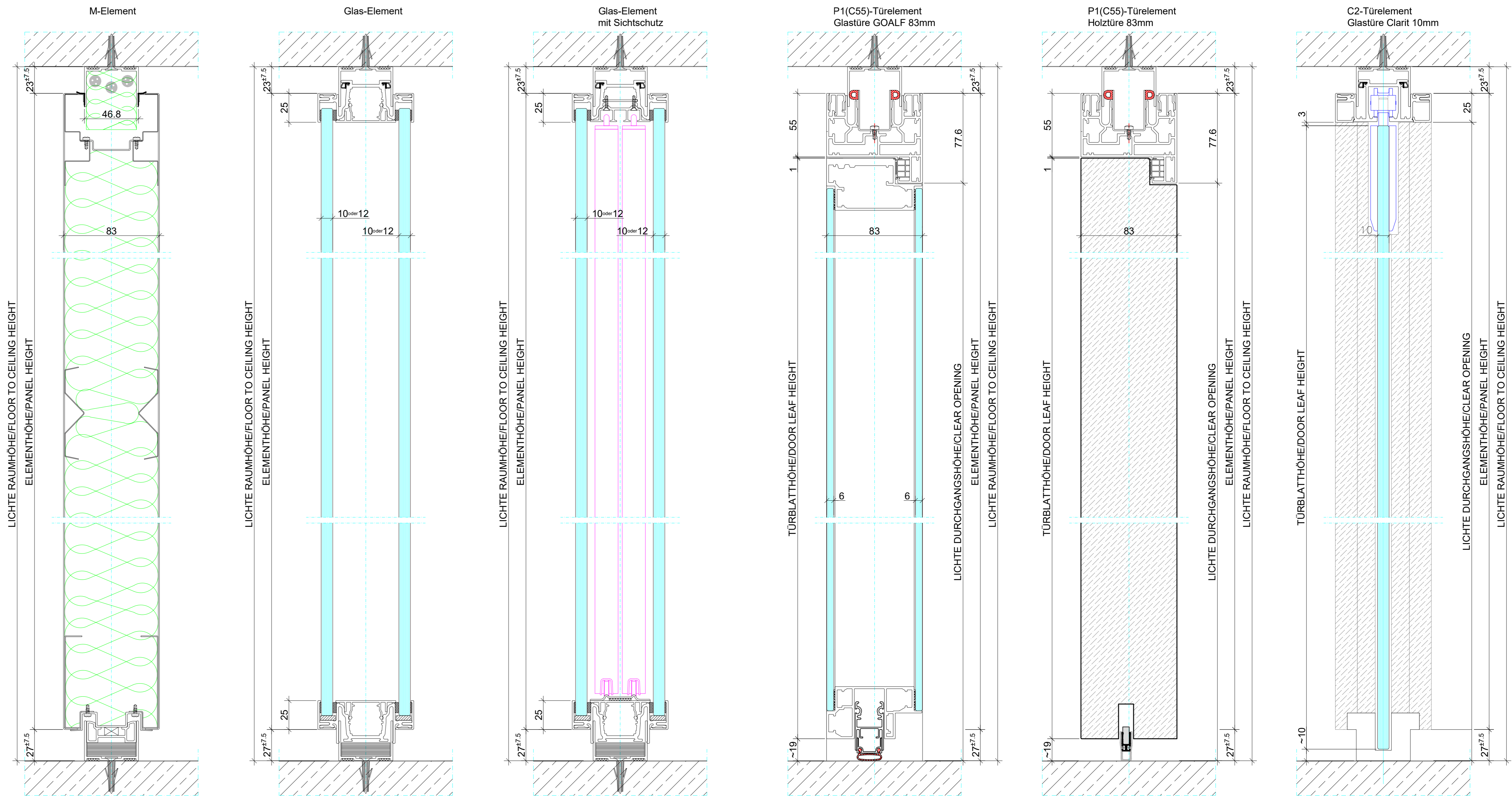
mit P1-Zarge C55



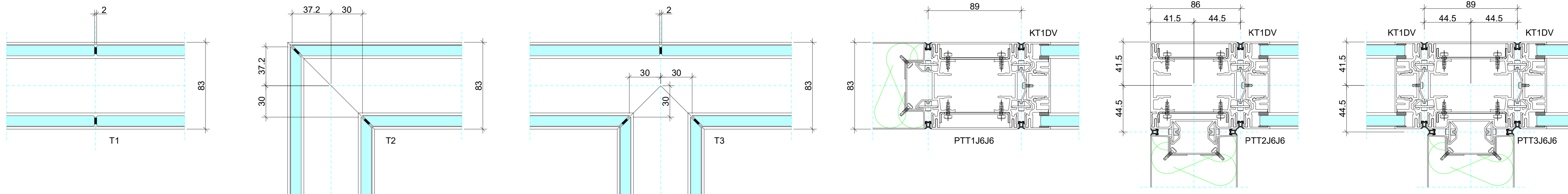
mit C2-Zarge



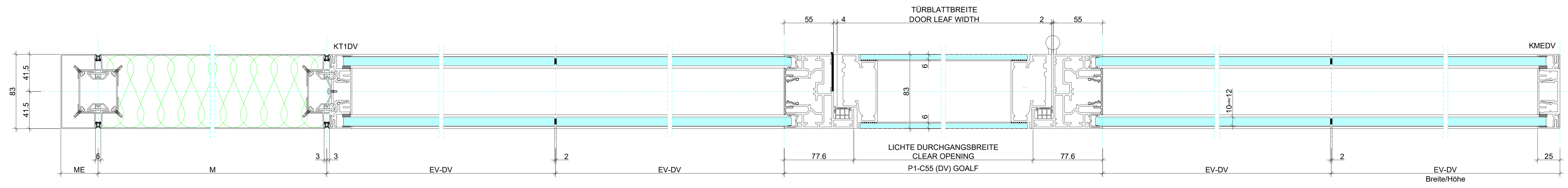
COUPE / SCHNITTE / SECTION



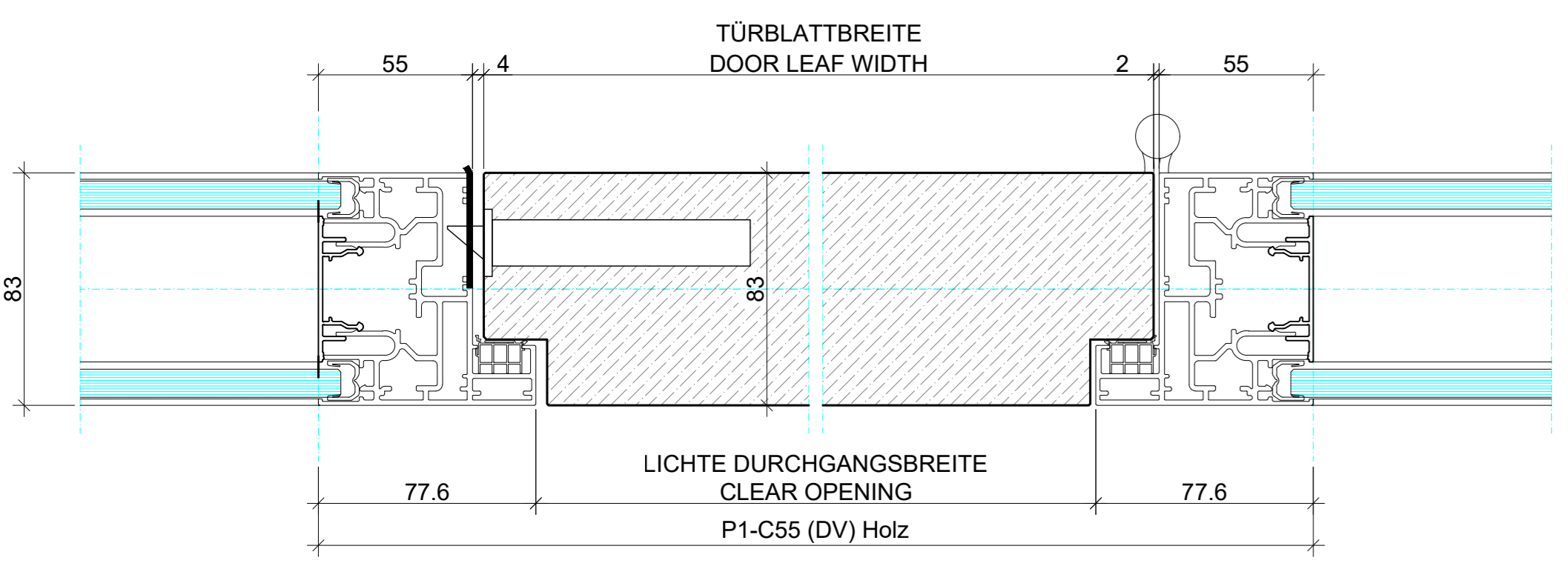
KNOTENPUNKTE



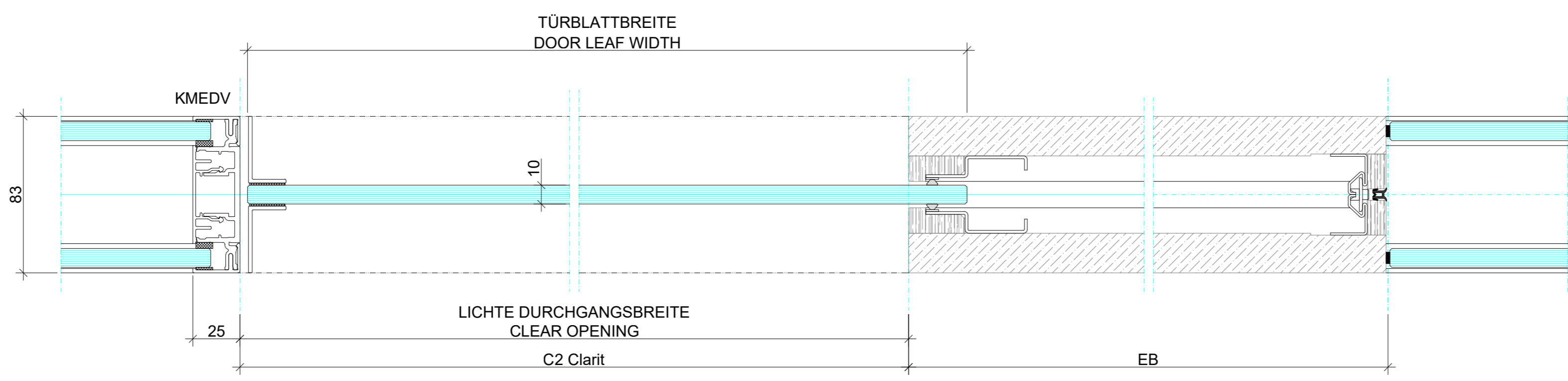
HORIZONTALSCHNITTE
mit P1-Zarge C55



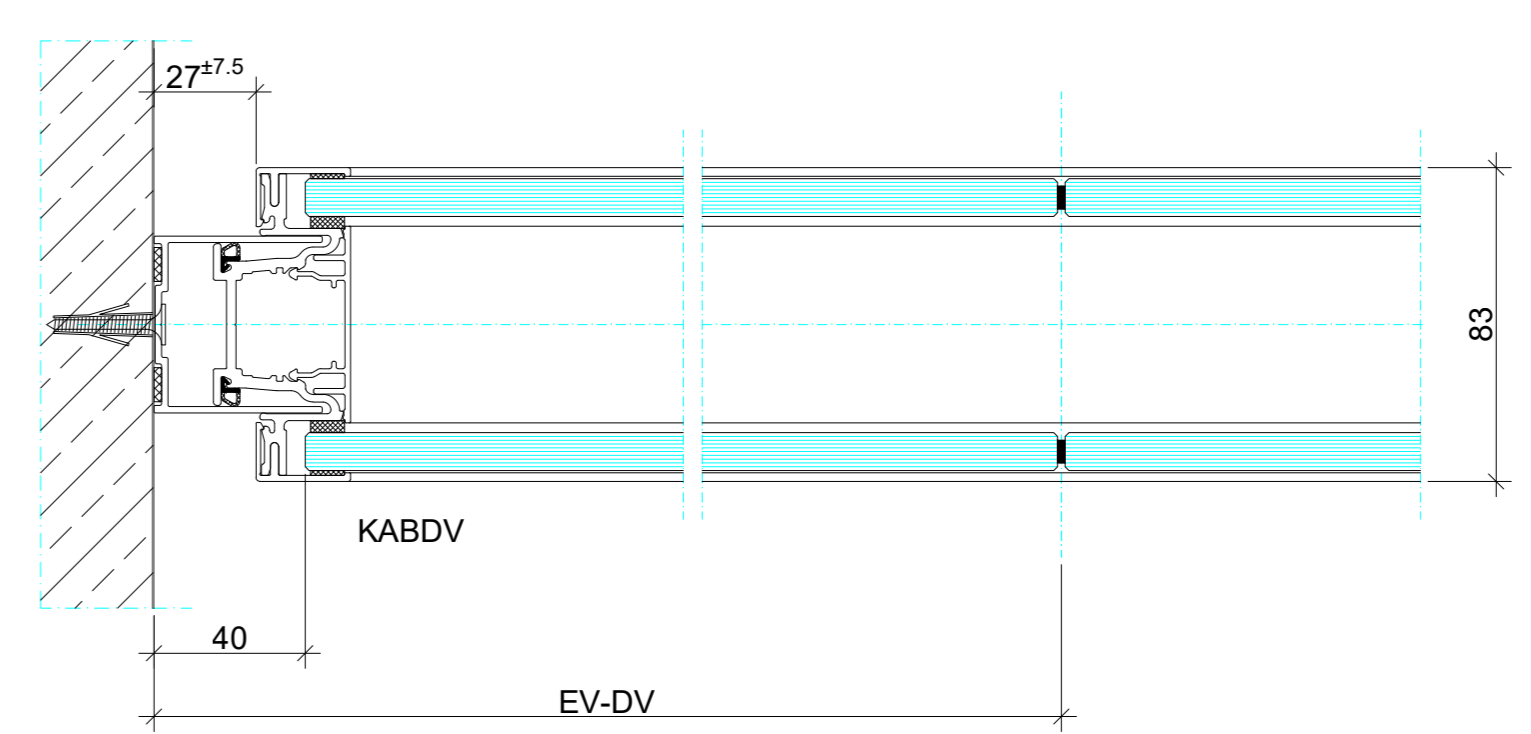
mit P1-Zarge C55



mit C2-Zarge



WANDANSCHLUSS



- M:**
VOLLWANDELEMENT
SOLID PANEL
- EV:**
VERGLASTES ELEMENT
GLAZED PANEL
- P1, P2, P3, C1, C2, C32, C55:**
TÜRELEMENT
DOOR PANEL
- KAB:**
ANSCHLUSSELEMENT MIT DECKENSCHIEBE
END FILLER WITH ABUTMENT CHANNEL
- ME:**
ENDPFOSTEN
END UPRIGHT
- T1, T2, T3:**
KNOTENPUNKT FÜR 1-2-3 RICHTUNGEN
1-2-3 WAYS JUNCTIONS

CLESTRA BEHÄLT SICH DAS RECHT VOR TECHNISCHE ANÄNDERUNGEN VORZUNEHMEN, OHNE DIE QUALITÄT DES PRODUKTES ZU VERÄNDERN.
CLESTRA RESERVED THE RIGHT TO MAKE SUCH ALTERNATIONS IN DESIGN AND MANUFACTURE WHICH ARE CONSIDERED NECESSARY AS A RESULT OF PRODUCT DEVELOPMENT.

| | |
|---|--|
| | Produkt: TRENNWAND - PARTITION pleinAir DV P81 |
| Elementwände im Innenausbau Lerzenstrasse 10 CH-8953 Dietikon Tel: +41 44 744 47 11 Fax: +41 44 744 47 10 | Datum: 04.04.2007 25.06.2020 Gezeichnet: E.Wiederhold A.Ohanian |
| Maßstab: 1:2, 1:20 | |