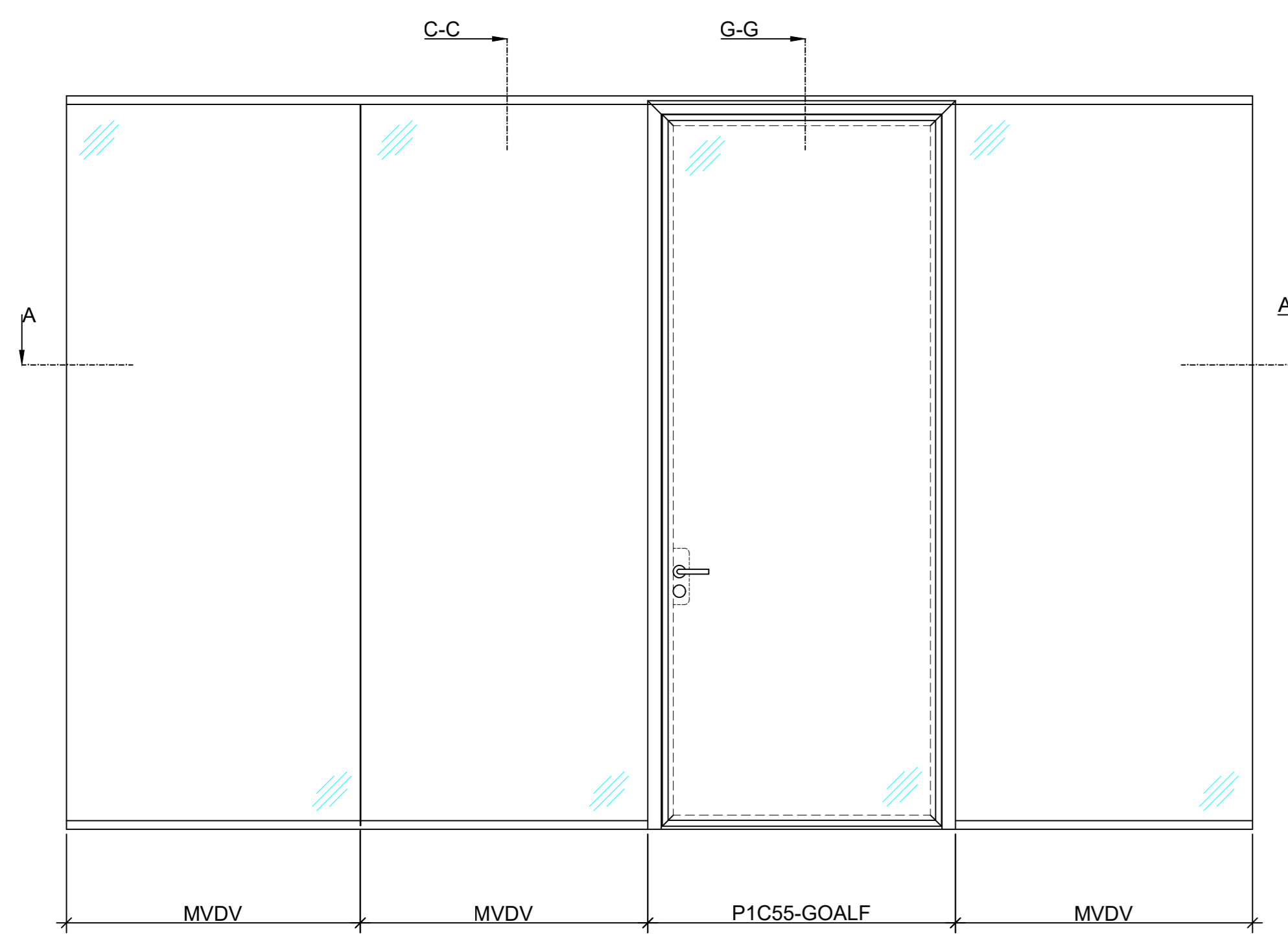
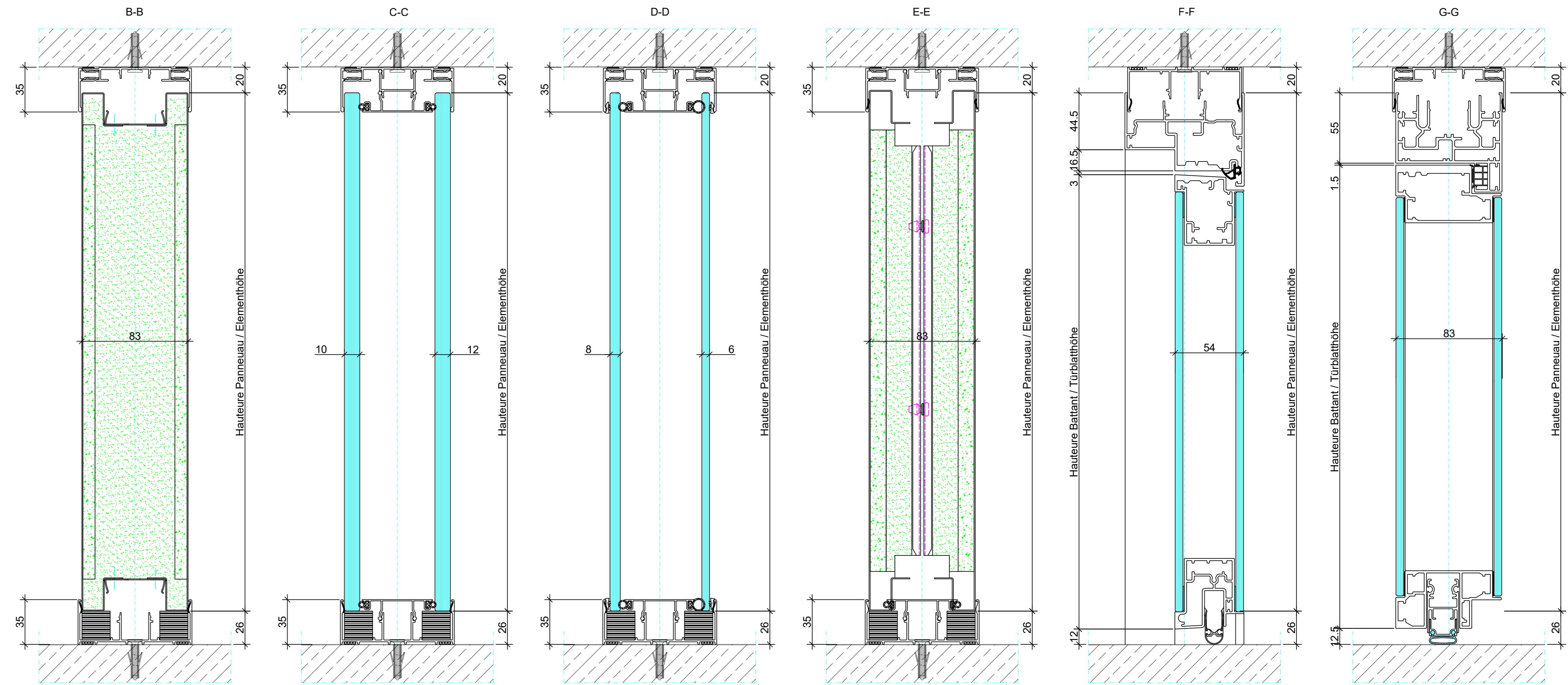


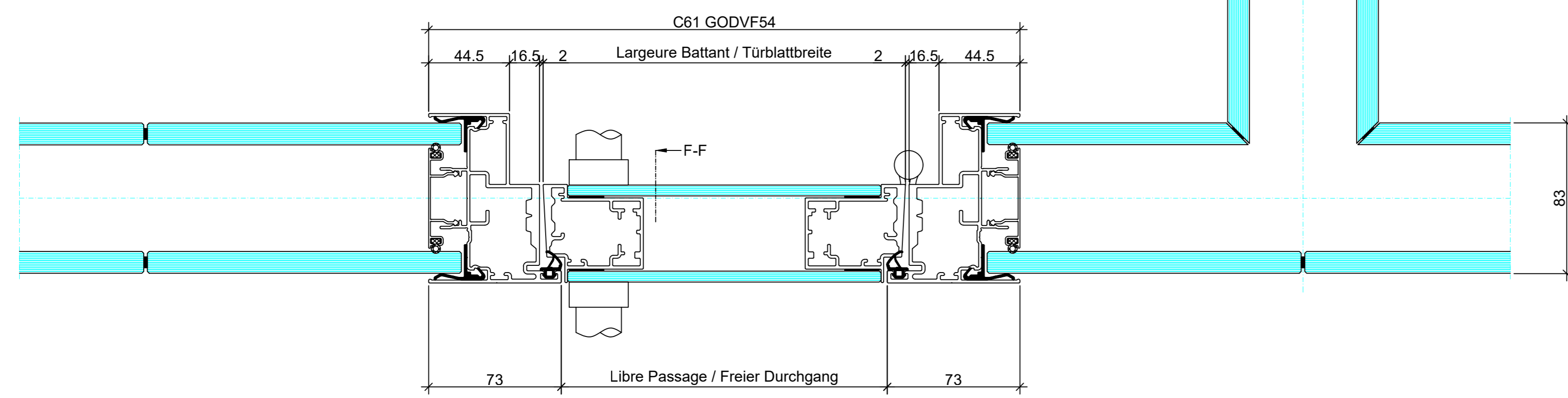
ELEVATION / ANSICHT



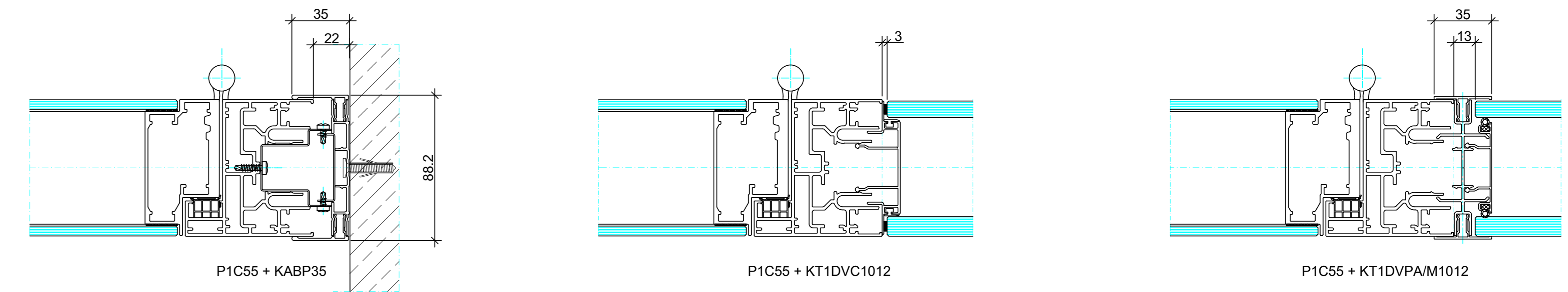
COUPE / SCHNITTE / SECTION



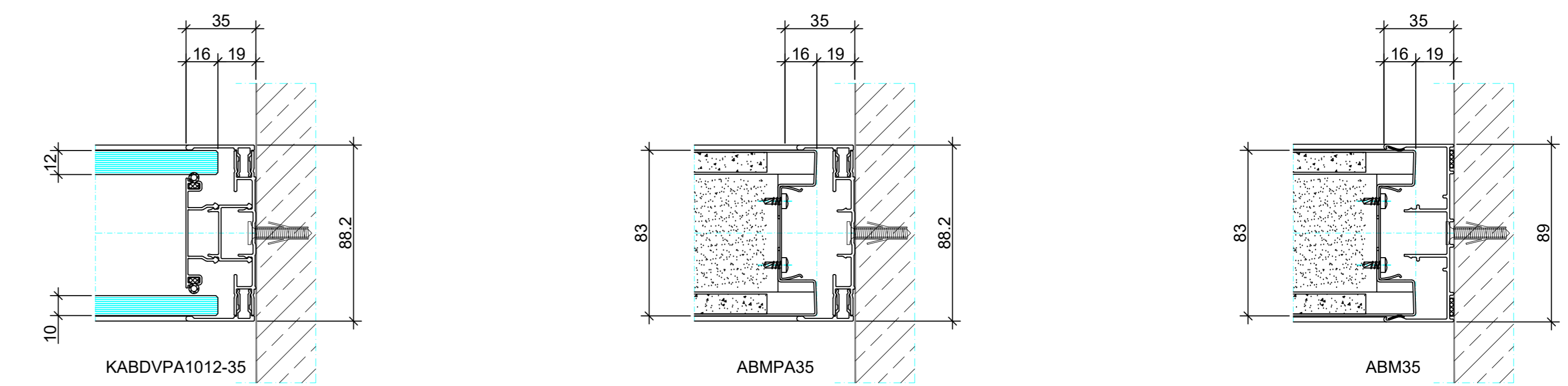
COUPE / SECTION / SCHNITT A - A



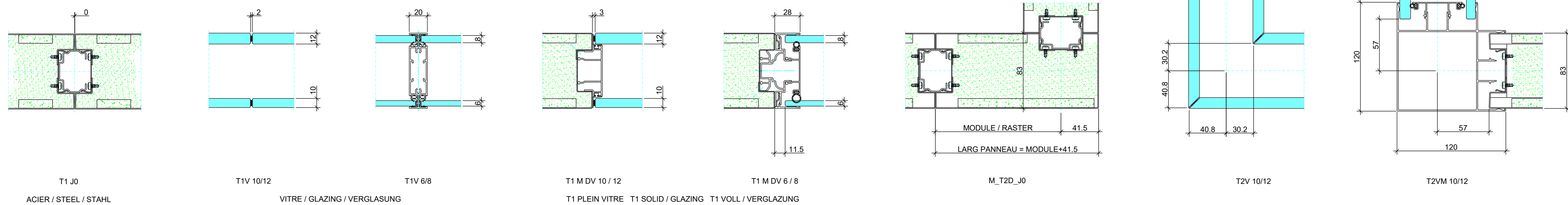
COUPE / SECTION / SCHNITT P1C55-GOALF



COUPE / SECTION / SCHNITT Wandanschlüsse



JONCTIONS / JUNCTIONS / KNOTENPUNKTE



<b>CLESTRA</b> Elementwände im Innenausbau Lerzerstrasse 10 CH-8953 Dietikon Tel: +41 44 744 47 11 Fax: +41 44 744 47 10	Produkt: <b>TRENNWAND - PARTITION</b> <b>Métropole M1</b>
	DV P94
Maßstab: <b>1:2, 1:20</b>	Datum: 23.07.2020
Gezeichnet: A.Ohanian	