

**RDL**

create. work. place.



# SWISS DIVIDE



# EINSCHALIGES GLASSYSTEM

**SWISSDIVIDE von Glas Trösch ist das einschalige filigrane System aus Glas und Aluminium, das keine Raumwünsche offenlässt. Das Design besticht mit schlichter, zeitloser Eleganz und bietet einen hohen Schallschutz.**

Ob Bürotrennwände, Raumabtrennungen oder Pausenräume – überall wo Licht, Lärmreduktionen und ästhetische Ansprüche gefragt sind, eröffnet SWISSDIVIDE beinahe unendliche Möglichkeiten.





## EINSATZ

Das einschalige Trennwandsystem aus Glas eignet sich beinahe fast jeden Raumabtrennungswunsch. Es punktet mit optimaler Lichtdurchlässigkeit, Lärmreduktion mit einer Schalldämmung von bis zu 42 dB Rw bei der Festverglasung und 39 dB Rw bei den Schallschutztüren. SWISSDIVIDE I kann ideal in bestehende Gebäudestrukturen eingebunden werden, ohne in die Bausubstanz einzugreifen.

Unebene Böden, Decken oder auch Balken sind keine Hindernisse für unser Trennwandsystem. Es eignet sich zur Abtrennung von Räumen gegen Gangzonen oder Grossraumbereiche und wird einem hohen Gestaltungsanspruch gerecht. Minimale vertikale Fugen und ein schlankes Türprofil verleihen dem einschaligen Trennwandsystem aus Glas eine moderne und zeitlose Optik. Alles andere lässt sich nach Ihren individuellen Wünschen gestalten.

## VORTEILE

Das kostengünstige und moderne Trennwandsystem wird bei Glas Trösch in der Schweiz aus hochwertigen Materialien zeitnah und effizient gefertigt. Gleichzeitig profitieren Sie mit SWISSDIVIDE I von sehr flexiblen Gestaltungsmöglichkeiten mit massgefertigten Festverglasungen und Türen. Verschiedenste Glasformen, -ausführungen und -veredelungen sind verfügbar, um Ihre Grundrisse individuell zu realisieren. Bereits verbaute Elemente können jederzeit flexibel erweitert werden. Das System ist umfassend geprüft und bewährt sich seit vielen Jahren als gern gesehene Raumabtrennung. Filigrane An-

schlussdetails im Decken- und Bodenbereich sowie ein breites, darauf abgestimmtes Tür- und Beschlagsprogramm sind weitere Vorteile von SWISSDIVIDE I.

## KONSTRUKTION

Das Glas-Trennwandsystem kann in jede Bausituation, ob Rohbau oder bestehende Räumlichkeiten, eingepasst werden. SWISSDIVIDE I ist für eine einfache und schnelle Montage konzipiert.

## VORTEILE

- Schalldämmung bis 42 dB Rw
- Systembreite Festverglasung 25–28 mm
- Systembreite Türen 60 mm
- VSG Gläser gemäss SIGAB Richtlinien
- Standardfarben farblos eloxiert, weiss und schwarz

## PROFILE



Silber

Schwarz

Weiss

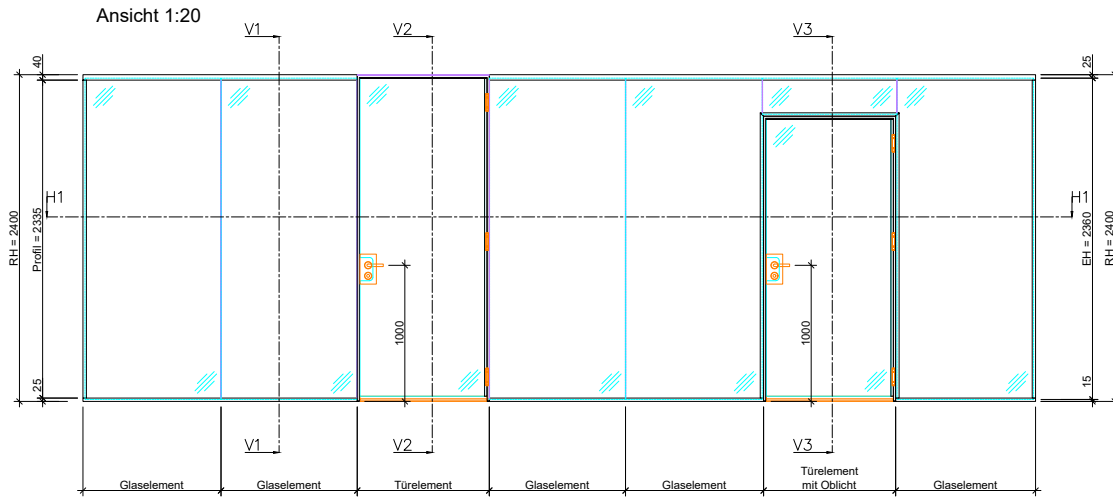
## BESCHLÄGE



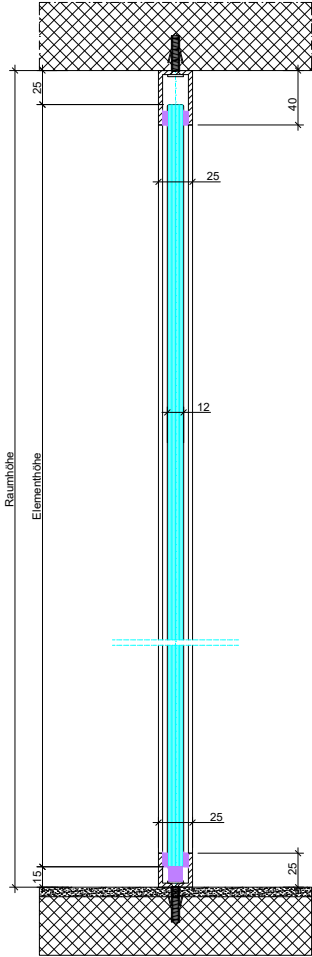
Glutz Memphis

Glutz Memphis

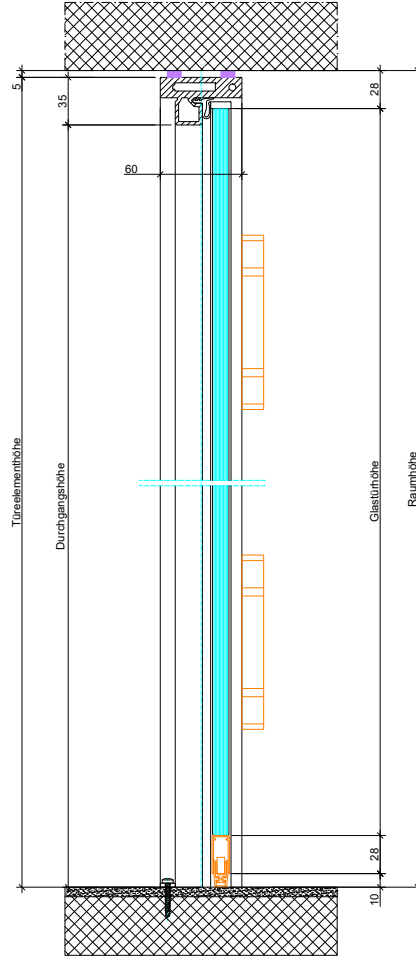
Glutz Bern



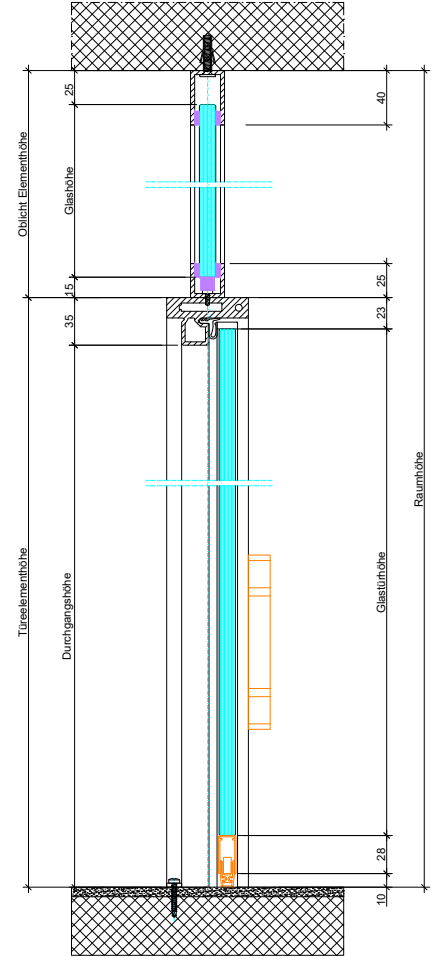
Schnitt V1 1:2



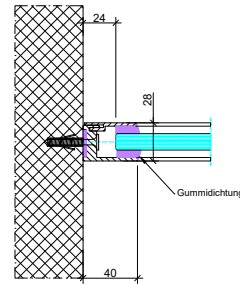
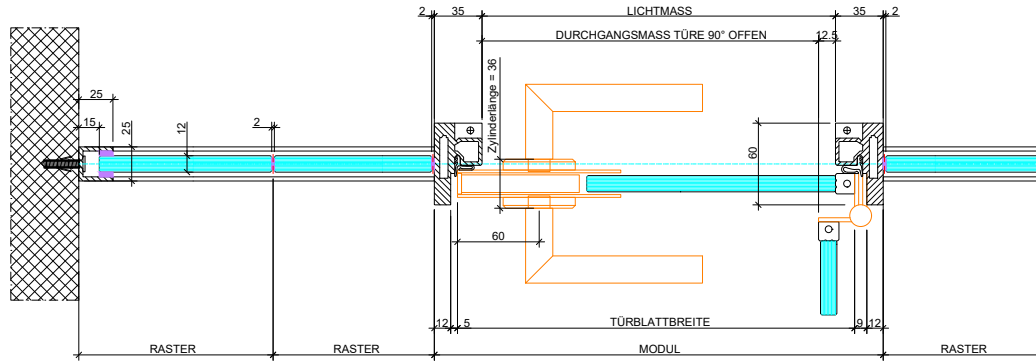
Schnitt V2 1:2



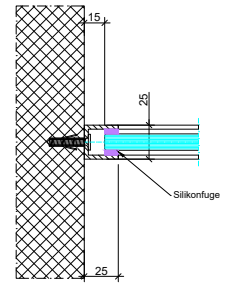
Schnitt V3 1:2



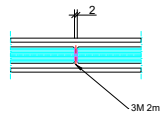
Schnitt H1 1:2



CLIPS-ANSCHLUSSPROFIL



ANSCHLUSSPROFIL

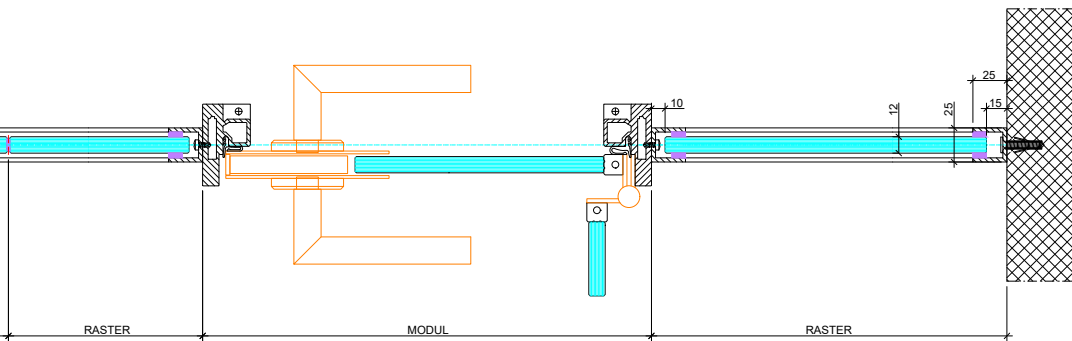


T1 VERGLAST

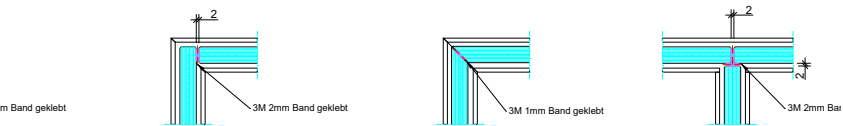
Gummidichtung

Silikonfuge





Knotenpunkte 1:2



T2 90° VERGLAST STUMPF

T2 90° VERGLAST GEHRUNG

T3 VERGLAST



rdl.ch

**RDL AG**

Reiherweg 4

5034 Suhr

# **EINSCHALIG FILIGRAN**